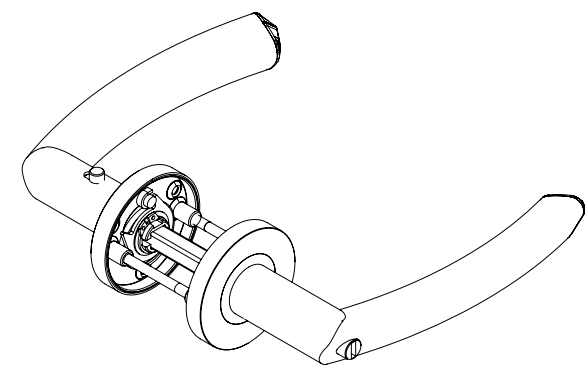
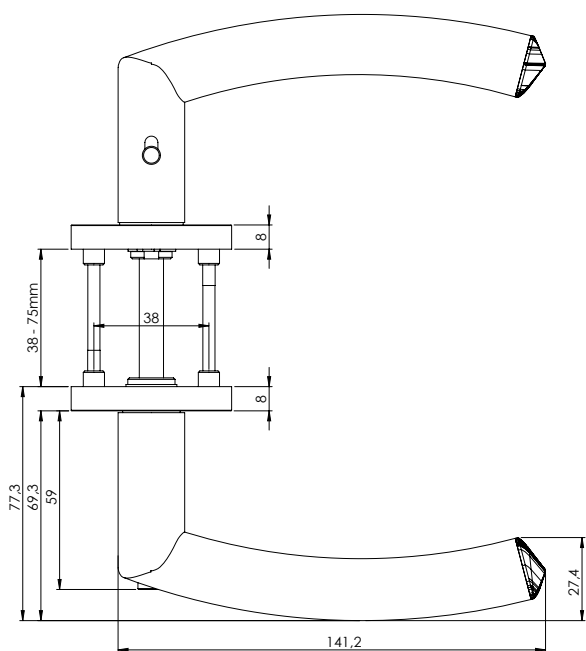


JETTE CRYSTAL smart2lock
DESIGN: JETTE JOOP FÜR GRIFFWERK
 Edelstahl matt, Schraubtechnik

GRIFFWERK Türdrückergarnitur mit integrierter Verriegelung
 geeignet für den Einsatz im Privatbereich

- Drücker festdrehbar gelagert auf der zweiteiligen Edelstahlrosette mit integriertem Hochhalte Mechanismus
- Im Griff integrierte einseitige Verriegelungsmechanik mit Notentriegelung, mit Standard-Einsteckschloss verwendbar
- Gleitlager für eine dauerhafte, geschmeidige und geräuschlose
- Funktion ohne Wartungsaufwand
- Verschraubung mit M4-Schrauben
- Madenschraube unsichtbar von unten eingeschraubt und mit Schraubensicherung gesichert
- 8mm Vierkantstift
- Drückergarnitur im eingebauten Zustand ohne sichtbare Schrauben/Montage- oder Demontageöffnungen im Sichtbereich
- Standardtürstärke: 38-45 mm, erweiterbar über Zubehörsets bis 75mm



JETTE CRYSTAL smart2lock
 Ausführung: links schließend

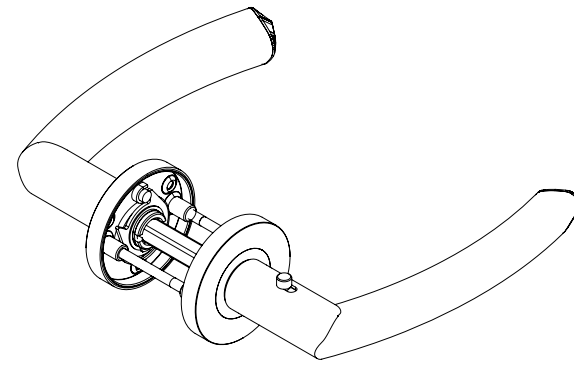
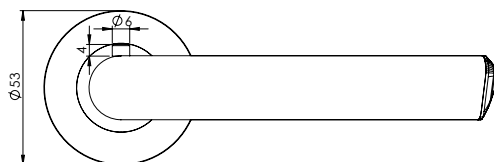
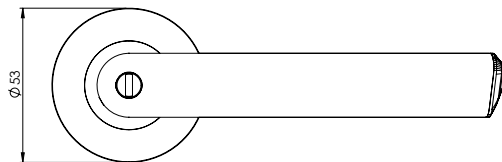
JETTE CRYSTAL smart2lock
 Option: left closing

JETTE CRYSTAL smart2lock
DESIGN: JETTE JOOP FOR GRIFFWERK
 satin stainless steel, screw-on technique

GRIFFWERK door lever handle with integrated lock
 suitable for home use

- Lever handle swivel-mounted on two-part stainless steel rose with integrated retaining mechanism
- In the handle integrated one-sided locking mechanism with emergency release, usable with standard mortise lock
- Slide bearing for durable, smooth, silent and maintenance-free operation
- Attached with M4 screws
- Concealed grub screw inserted from below and secured with thread lock
- 8mm square spindle
- Built-in lever handle with no visible screws/fixing or removal holes in the visible surface
- Standard door thickness: 38-45mm, expandable via accessory sets up to 75mm

smart2lock
 by GRIFFWERK



JETTE CRYSTAL smart2lock
 Ausführung: rechts schließend

JETTE CRYSTAL smart2lock
 Option: right closing